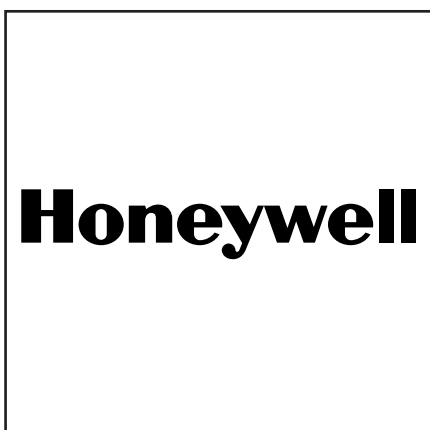


Технические данные

Топочный автомат для газовых горелок



DKG 972 Mod.03
DKG 972 Mod.05
DKG 972 Mod.10
DKG 972 Mod.20
DKG 972 Mod.21
DKG 972 Mod.22
DKG 972 Mod.23
DKG 972 Mod.24
DKG 972 Mod.25
DKG 972 Mod.26
DKG 972 Mod.27
DKG 972 Mod.28
DKG 972 Mod.29
DKG 972 Mod.30
DKG 972 Mod.31
DKG 972 Mod.32



Топочный автомат для газовых горелок DKG 972

Для 2-ступенчатых атмосферных газовых горелок

Возможный датчик пламени:

- Зонд ионизации
- Инфракрасный датчик IRD 1020.1
- Ультрафиолетовый датчик UVD 971

Введение

Топочный автомат DKG 972 контролирует мощность атмосферных газовых горелок. Топочный автомат проверен и сертифицирован согласно соответствующим европейским стандартам.

С помощью программы, управляемой микропроцессором, задается предельно стабильное время, независимое от колебаний напряжения в сети, температуры окружающей среды и/или циклов включения. Встроенная информационная система способствует не только непрерывному наблюдению происходящих событий (особенно важно для контроля фазы запуска), но также информирует о причине возможного аварийного отключения. Причина неисправности сохраняется в памяти прибора и может быть восстановлена даже после отключения электропитания.

Топочный автомат рассчитан на максимальную безопасность в случае колебания напряжения. Если напряжение в сети падает ниже допустимого уровня, работа прекращается и топочный автомат предотвращает повторение процедуры запуска. Таким образом, безопасность системы не подвергается риску при падении напряжения в сети. Защита от низкого напряжения работает не только во время запуска, а постоянно во время работы горелки.

Конструктивные особенности

Схема топочного автомата защищена огнестойким прозрачным корпусом с разъемным соединением. Центральный крепежный винт фиксирует топочный автомат на цоколе.

Топочный автомат включает таймер с микропроцессором, контроль пламени и схему перезапуска.

Ручной перезапуск из положения блокировки, а также блокировка осуществляется кнопкой со встроенным светодиодом для отображения информации.

Цоколь топочного автомата S98 оборудован резервными и дополнительными контактами и обеспечивает при множестве кабельных вводов гибкость электропроводки.



DKG 972 функционально взаимозаменяем с TFI 812. Различия только во времени перед поджигом и после него.

Технические данные TFI 812 см. DOC133515.

Максимальная теплота сгорания ограничивается пределами, указанными в Директиве по газовым устройствам.

Технические данные (для Mod.05 / Mod.10)

| | |
|------------------------------------|---|
| Рабочее напряжение | 220 / 240 В (-15...+10%) 50 Гц (±5%) 50 / 60 Гц (±5%) для Mod.29/30/31/32 |
| или | 110 / 120 В (-15...+10%) 60 Гц (±5%) |
| Предохранитель на входе | 10 А быстродействующий, 6 А с задержкой срабатывания приблизительно 12 ВА |
| Энергопотребление | |
| Максимальная нагрузка на клеммы: | |
| - Кл. 3 трансформатор поджига | 1.0 А, cosφ 0.2 |
| - Кл. 5+6 электромагнитные клапаны | 0.5 А, cosφ 0.4 |
| - Кл. 7 сигнал неисправности | 0.5 А, cosφ 0.4 |
| - Кл. 4 вспомогательный вентилятор | 2.0 А, cosφ 0.4 |
| Всего | 4.0 А, cosφ 0.4 макс. 16 А в течение 0.5 с |
| Время перезапуска | нет |

Перезапуск (макс. 4 раза) после исчезновения пламени во время работы.

| | |
|--|---|
| Чувствительность | 1.0 μА |
| Минимальный необходимый ток ионизации | 1.5 μА |
| Чувствительность к постороннему свету | 0.4 μА |
| Изоляция зонда ионизации | зонд - заземление выше 50 МΩ |
| Емкость рассеяния | зонд - заземление менее 1000 пФ |
| Длина кабеля | < 3 м |
| Датчики пламени | |
| IRD 1020.1 | боковое или осевое видение пламени |
| UVD 971 | осевое видение пламени |
| Вес, включая цоколь | 190 г |
| Положение при установке | любое |
| Класс защиты | IP 40 |
| Допустимые климатические условия для прибора и датчика пламени | влажность макс. 95% при 30°C |
| Допустимый диапазон температуры | |
| - Эксплуатация | -20°C ... +60°C |
| - Хранение | -20°C ... +80°C |
| Образование льда, воздействие воды и конденсация | не допускается |
| Утвержден в соответствии с европейскими стандартами | EN 298 и EN 230, а также другие соответствующие директивы и стандарты |
| Код идентифик. по EN 298 | ATLLXN FTLLXN для Mod.03/20/21/ 23/24/25/26/27/28/31 ATCLXN для Mod.29/30/32 |

Топочный автомат для газовых горелок DKG 972

Основные отличия других моделей от базового исполнения Mod.05 / Mod.10

DKG 972 Mod.03 / Mod.20 / Mod.30

- Повторный запуск топочного автомата при исчезновении пламени во время работы.
- Без оптической индикации при запуске и во время работы (для Mod.30).

| DKG 972 | | |
|-------------------------|------------------|--------|
| | Mod.03 / 20 / 30 | Mod.10 |
| Предохранительное время | 3 / 20 / 15 с | 10 с |
| Время после поджига | 2 / 19 / 20 с | 9 с |

DKG 972 Mod.21

- Идентичен DKG 972 Mod.10, без оптической индикации при запуске (только во время работы и при аварийном отключении).
- Повторный запуск топочного автомата при исчезновении пламени во время работы.
- Специальное исполнение топочного автомата DKG 972 для BUDERUS.

DKG 972 Mod.23

- Режим блокировки (аварийное отключение при исчезновении пламени во время работы).
- Аварийное отключение при исчезновении пламени во время работы (блокировка).

| DKG 972 | | |
|---------------------------------|--------|--------|
| | Mod.23 | Mod.10 |
| Предохранительное время | 30 с | 10 с |
| Время после поджига | 29 с | 9 с |
| Время переключения на 2-ю ступ. | 50 с | 25 с |
| Контроль постороннего света | 9 с | 5 с |

DKG 972 Mod.24

- Режим блокировки (аварийное отключение при исчезновении пламени во время работы).
- Аварийное отключение при исчезновении пламени во время работы (блокировка).

| DKG 972 | | |
|-------------------------|--------|--------|
| | Mod.24 | Mod.10 |
| Предохранительное время | 15 с | 10 с |
| Время после поджига | 14 с | 9 с |
| Время ожидания | 2 с | 12 с |
| Время перед поджигом | 0 с | 3 с |

DKG 972 Mod.25 110 / 120 В

- Режим блокировки (аварийное отключение при исчезновении пламени во время работы).
- Аварийное отключение при исчезновении пламени во время работы (блокировка).

| DKG 972 | | |
|-------------------------|--------|--------|
| | Mod.25 | Mod.10 |
| Время ожидания | 2 с | 12 с |
| Предохранительное время | 15 с | 10 с |

DKG 972 Mod.26

- Режим блокировки (аварийное отключение при исчезновении пламени во время работы).
- Аварийное отключение при исчезновении пламени во время работы (блокировка).

| DKG 972 | | |
|-------------------------|--------|--------|
| | Mod.26 | Mod.10 |
| Предохранительное время | 2 с | 10 с |

DKG 972 Mod.27

- Повторный запуск макс. 4 раза при отсутствии пламени при запуске (в конце предохранительного времени).

| DKG 972 | | |
|---------------------------------|--------|--------|
| | Mod.27 | Mod.10 |
| Время ожидания | 5 с | 12 с |
| Время перед поджигом | 10 с | 3 с |
| Время переключения на 2-ю ступ. | 20 с | 25 с |

DKG 972 Mod.28

- Режим блокировки (аварийное отключение при исчезновении пламени во время работы).
- Аварийное отключение при исчезновении пламени во время работы (блокировка).

DKG 972 Mod.29

- Повторный запуск топочного автомата при исчезновении пламени во время работы.

| DKG 972 | | |
|---------------------------------|--------|--------|
| | Mod.29 | Mod.05 |
| Время переключения на 2-ю ступ. | 5.5 с | 25 с |

DKG 972 Mod.31

- Режим блокировки (аварийное отключение при исчезновении пламени во время работы).
- Аварийное отключение при исчезновении пламени во время работы (блокировка).
- Со счетчиком часов работы.

| DKG 972 | | |
|-----------------------------|--------|--------|
| | Mod.31 | Mod.05 |
| Контроль постороннего света | 2.5 с | 5 с |
| Время ожидания | 3 с | 12 с |
| Время перед поджигом | 0 с | 3 с |

DKG 972 Mod.32

- Повторный запуск топочного автомата при исчезновении пламени во время работы.

| DKG 972 | | |
|---------------------------------|--------|--------|
| | Mod.32 | Mod.10 |
| Предохранительное время | 50 с | 10 с |
| Время после поджига | 49 с | 9 с |
| Время переключения на 2-ю ступ. | 55 с | 25 с |

Таблица временных интервалов (с)

| Модель | Время ожидания tw | Время перед поджигом tvz | Контроль постороннего света tf | Предохранительное время ts | Время после поджига tn | Время переключения на 2-ю ступень tv2 |
|--------|----------------------|-----------------------------|--------------------------------------|-------------------------------|---------------------------|--|
| 03 | 12 | 3 | 5 | 3 | 2 | 25 |
| 05 | 12 | 3 | 5 | 5 | 4 | 25 |
| 10 | 12 | 3 | 5 | 10 | 9 | 25 |
| 20 | 12 | 3 | 5 | 20 | 19 | 25 |
| 21 | 12 | 3 | 5 | 10 | 9 | 25 |
| 23 | 12 | 3 | 9 | 30 | 29 | 50 |
| 24 | 2 | 0 | 5 | 15 | 14 | 25 |
| 25 | 2 | 3 | 5 | 15 | 9.5 | 25 |
| 26 | 2 | 3 | 5 | 10 | 9 | 25 |
| 27 | 5 | 10 | 5 | 10 | 9 | 20 |
| 28 | 12 | 3 | 5 | 5 | 4 | 25 |
| 29 | 12 | 3 | 5 | 5 | 4 | 5.5 |
| 30 | 12 | 3 | 5 | 15 | 14 | 25 |
| 31 | 3 | 0 | 2.5 | 5 | 4 | 25 |
| 32 | 12 | 3 | 5 | 50 | 49 | 55 |

Топочный автомат для газовых горелок DKG 972

Особенности применения

1. Информационная система

Информационная система управляется микропроцессором и показывает все события, происходящие с топочным автоматом горелки и контролем пламени. Она постоянно информирует, в какой фазе программы находится прибор. Кроме отслеживания программы система также позволяет определять ошибки при запуске без дополнительных контрольных приборов. Автоматическая диагностика очень важна для облегчения работ по техническому обслуживанию и способствует сокращению затрат. Анализ причины неисправности может быть сделан на текущем этапе или, если это невозможно, позднее, т.к. причина аварийного отключения сохраняется в долговременной памяти топочного автомата.

Информационная система связана с внешней средой через светодиодный индикатор (используемый световой код подобен азбуке Морзе). Сообщения передаются оптически через мигающий светодиод. С помощью дополнительного терминала (опция) сообщения могут быть записаны и отражены в легко читаемой форме.

1.1. Индикация последовательности операций и причины неисправности

Встроенный микропроцессор контролирует не только последовательность операций, но также информационную систему. Отдельные фазы последовательности программы показываются с помощью светового кода. Можно выделить следующие световые коды:

| Сообщение | Световой код |
|---|--------------|
| Время ожидания tw | . |
| Время перед поджигом tvz | . |
| Предохранительное время ts Время после поджига tn | ■ . |
| Время переключения на 2-ю ступень tv2 | ■ . |
| Работа | _ |
| Низкое напряжение | ■ ■ _ |
| Неисправен внутренний предохранитель > неисправен топочный автомат | ■ _ |

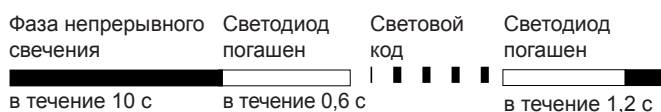
Обозначение

- | = короткий сигнал
- = длинный сигнал
- . = короткая пауза
- _ = длинная пауза

1.2. Определение причины неисправности

В случае неисправности постоянно горит светодиод. Каждые 10 секунд лампа гаснет и для определения причины неисправности высвечивается световой код. Последовательность сигналов повторяется до перезапуска топочного автомата.

Последовательность сигналов:



Определение причины неисправности

| Сообщение о неисправности | Световой код | Возможная неисправность |
|------------------------------------|--------------|---|
| Предохранительное время блокировки | ■ ■ ■ ■ | Пламя не образовалось в течение предохранительного времени блокировки |
| Посторонний свет | ■ ■ ■ | Посторонний свет во время фазы контроля, датчик может быть неисправен |

Световой код для ручного аварийного отключения

| | |
|---|-----------------|
| Ручное/внешнее аварийное отключение (см. также п.3 "Аварийное отключение и перезапуск") | ■ ■ ■ ■ ■ ■ ■ ■ |
|---|-----------------|

Топочный автомат для газовых горелок DKG 972

2. Контроль пламени

Применяются следующие типы датчиков пламени:

- ионизационный зонд, термостойкий материал, хорошо изолирован (материал и изоляция аналогичны электроду поджига).
- инфракрасный датчик пламени тип IRD 1020.1 с крепежным фланцем M 93 или УФ датчик пламени UVD 971.

Обнаружение пламени с помощью ионизационного зонда возможно только в связи с напряжением в сети, которое обеспечивает соединение нейтраль/земля.

При подключении IRD 1020.1 или UVD 971 обратите внимание на правильный монтаж электропроводки.

2.1 Контроль постороннего света

Контроль постороннего света осуществляется в конце времени предварительной вентиляции, см. данные таблицы временных интервалов.

3. Аварийное отключение и перезапуск

Топочный автомат может быть заблокирован или деблокирован двумя путями:

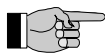
Внутренний

Путем нажатия на встроенную в корпус кнопку можно привести прибор в исходное положение в случае аварийного отключения, т.е. снова его запустить.

Внешний

Вместо встроенной кнопки перезапуска можно использовать внешнюю кнопку, клемма 9 соединена с А (см. блок-схему соединения).

Если кнопку (внутреннюю или внешнюю) во время обычного режима работы или во время запуска нажимать в течение более чем 3 секунд и затем отпустить, топочный автомат перейдет в положение блокировки.



Примечание

Топочный автомат может быть заблокирован или перезапущен, если на него подается напряжение.

4. Защита от низкого напряжения

при номинальном напряжении 220/240 В (110/120 В)

Для осуществления запуска напряжение в сети должно быть более 187 В_{эфф} (94 В_{эфф}).

Напряжение в сети проверяется не только при запуске, но также постоянно во время работы. Падение напряжения при запуске или во время эксплуатации ниже 160 В_{эфф} (80 В_{эфф}) вызывает предохранительное отключение топочного автомата, он переходит в режим ожидания. Последующее увеличение напряжения выше 187 В_{эфф} (94 В_{эфф}) приводит к автоматическому запуску топочного автомата.

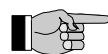
5. Безопасность

Конструкция и программный цикл топочных автоматов DKG 972 соответствуют действующим стандартам и предписаниям (см. также "Технические данные").

6. Монтаж и электрическое подключение

Цоколь:

- 3 контакта заземления с дополнительным контактом для заземления горелки
- 3 нейтральных контакта с постоянным внутренним соединением к нейтральному контакту 8
- 2 независимых резервных контакта (S1 и S2)
- стандартные дополнительные контакты А, В и С (12-контактный цоколь S98)
- 2 скользящие пластины и 2 легко выбиваемых отверстия плюс 2 выбиваемых отверстия в дне цоколя для облегчения электропроводки.



Примечание

Для бесперебойной работы главный нейтральный соединенный контакт в цоколе должен быть полностью затянут. Винты контактов находятся в свободном состоянии. Для соединения кабеля с контактом необходимо закрепить винт.

Общая информация: Топочный автомат и датчики пламени не должны подвергаться сильной вибрации.

Топочный автомат для газовых горелок DKG 972

Инструкции по установке и техническому обслуживанию

1. Важные указания

- Топочные автоматы должны устанавливаться только квалифицированными специалистами. Необходимо соблюдать соответствующие местные предписания.
- При вводе в эксплуатацию следует внимательно проверить электрическое подключение согласно схеме. Неправильное подключение может повредить топочный автомат и подвергнуть опасности установку.
- Номинал предохранителя не должен выходить за пределы, указанные в "Технических данных". При несоблюдении инструкции в результате короткого замыкания возможны серьезные последствия для топочного автомата и установки.
- По технике безопасности каждые 24 часа должно производиться, по крайней мере, одно контролируемое отключение.
- Установка или демонтаж топочного автомата должны производиться только при отключенном напряжении.
- Топочный автомат является предохранительным устройством и его вскрытие недопустимо!

2. Контроль функционирования

С целью безопасности проверка системы контроля пламени должна осуществляться при вводе установки в эксплуатацию, а также после проведения сервисных работ или длительного отключения.

- а) Попытка запуска с закрытым газовым краном:
- В конце предохранительного времени топочный автомат должен перейти в положение блокировки!
- б) После обычного запуска, когда горелка находится в рабочем положении, закрыть газовый кран:
- После перезапуска в конце предохранительного времени топочный автомат должен перейти в положение блокировки.

3. Обнаружение неисправности

Встроенная информационная система облегчает устранение неисправностей, произошедших во время запуска или при работе горелки.

Список возможных сообщений при аварийном отключении горелки см. в разделе "Особенности применения" пункт 1.2.



Примечание:

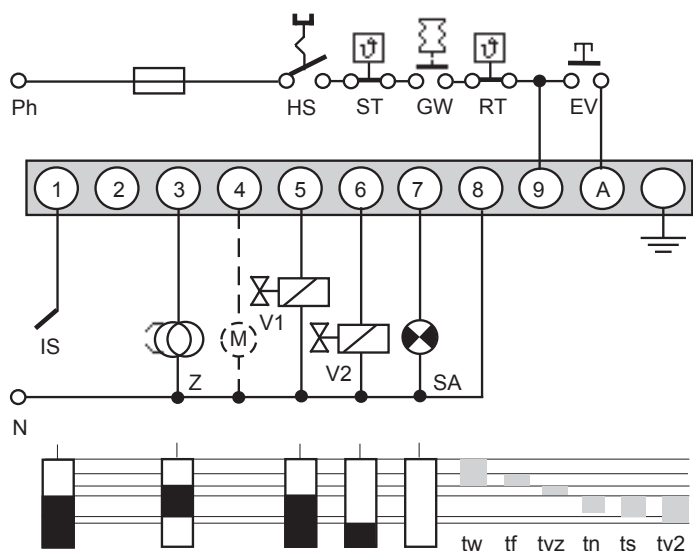
Топочный автомат находится в положении блокировки, а также причина аварийного отключения отображается вплоть до перезапуска топочного автомата, либо внутреннего, либо внешнего (см. п. 3 "Аварийное отключение и перезапуск").

Необходимо подождать 2-3 секунды после подачи напряжения, топочный автомат снова переходит в положение блокировки, и вновь показывается последняя неисправность.

| Проблема | Возможная неисправность |
|---|---|
| Горелка не работает | <ul style="list-style-type: none">- Отключен термостат- Неисправна электропроводка- Напряжение в сети < 187 В (< 80 В)- Клемма А постоянно под напряжением (например, клемма А используется как поддерживающая клемма) |
| Через 2-3 секунды после подачи напряжения топочный автомат переходит в положение блокировки | <ul style="list-style-type: none">- Топочный автомат не был перезапущен |
| Топочный автомат блокируется в конце предохранительного времени | <ul style="list-style-type: none">- Разомкнут контакт реле давления воздуха- Сигнал пламени (посторонний свет) |
| Горелка запускается, пламя не образуется, топочный автомат переходит в положение блокировки | <ul style="list-style-type: none">- Датчик пламени определяет посторонний свет- Нет подачи топлива или отсутствует поджиг |
| Горелка запускается, образуется пламя, после предохранительного времени топочный автомат переходит в положение блокировки | <ul style="list-style-type: none">- отсутствие или слабый сигнал пламени (мин. Значения см. в Технических данных)- Неправильное подключение, фазу и нейтраль необходимо поменять местами- Ионизационный электрод загрязнен, поврежден или контактирует с замыканием на корпус- Слишком мало света попадает на датчик пламени (IRD) |

Топочный автомат для газовых горелок DKG 972

Схема соединений и диаграмма протекания программного цикла для DKG 972

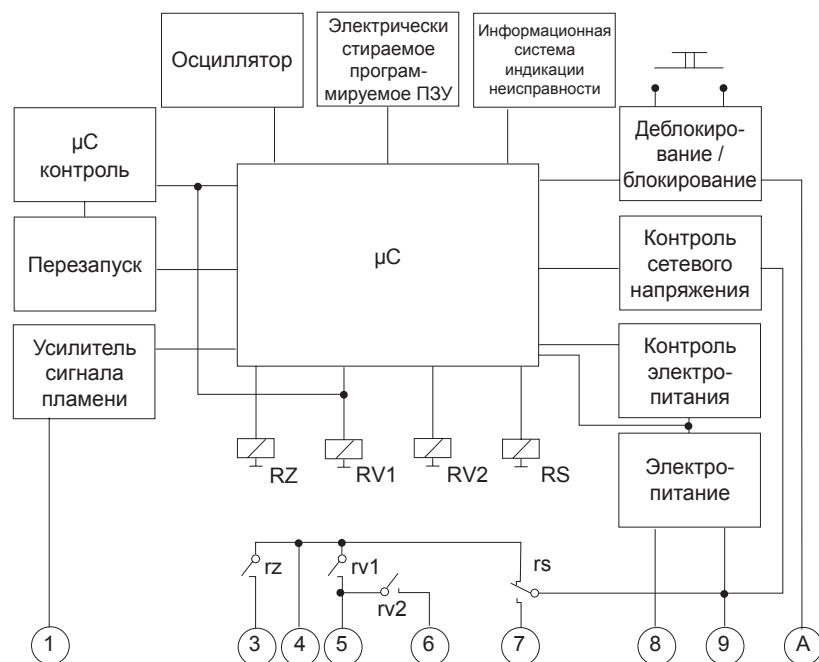


- HS Сетевой выключатель
 GW Реле давления газа
 ST Ограничительный термостат
 RT Регулирующий термостат
 EV Дистанционная кнопка перезапуска
 IS Электрод ионизации
 (IRD 1020.1 или UVD 971 см. отдельную схему соединения)
 Z Поджиг
 V1 Электромагнитный клапан 1-й ступени
 V2 Электромагнитный клапан 2-й ступени
 SA Внешний индикатор блокировки
 M Вспомогательный вентилятор
- tw Время ожидания
 tf Контроль постороннего света
 tvz Время перед поджигом
 tn Время после поджига
 ts Предохранительное время
 tv2 Время переключения на 2-ю ступень

Подсоединение инфракрасного или УФ датчика пламени

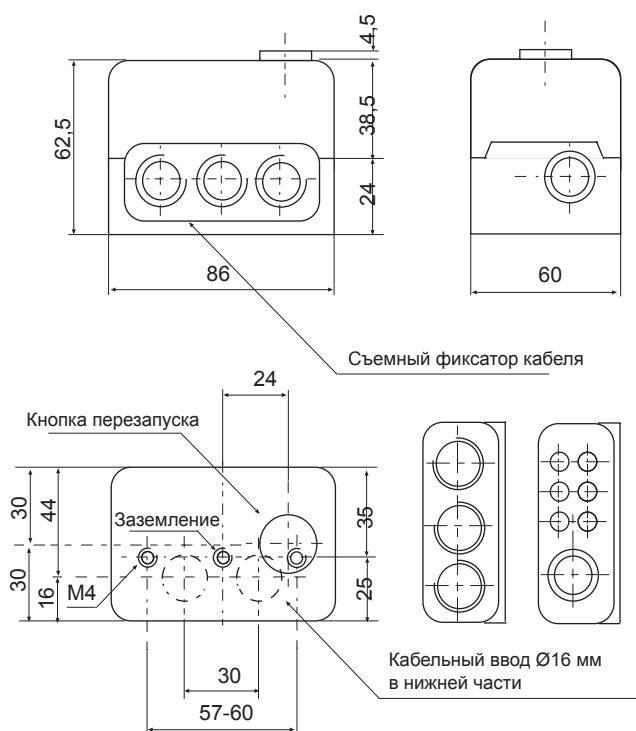


Блок-схема DKG 972

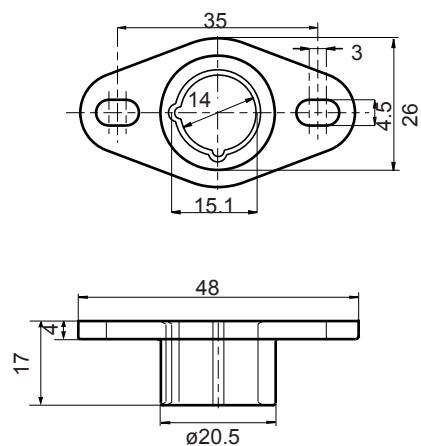


Топочный автомат для газовых горелок DKG 972

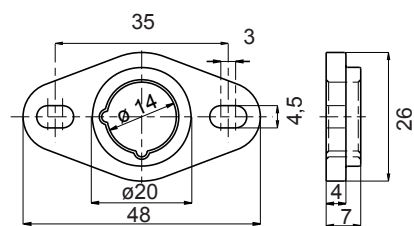
Габаритные размеры DKG 972 с цоколем



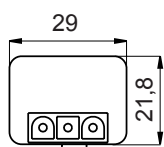
Держатель M 93 для IRD



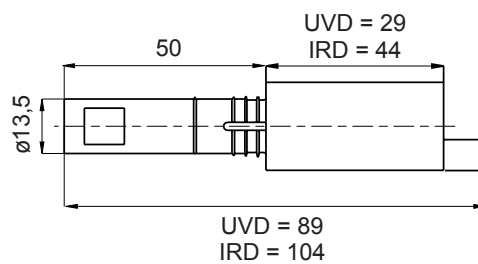
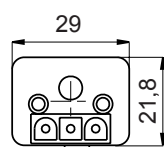
Держатель M 74 для UVD



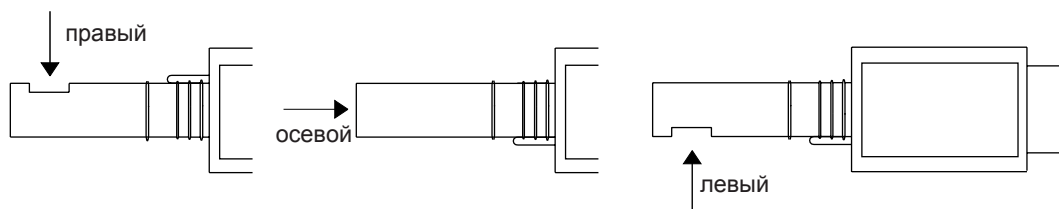
UVD 971



IRD 1020.1



ВАРИАНТЫ ИСПОЛНЕНИЯ IRD



Топочный автомат для газовых горелок DKG 972

Данные для заказа

| Наименование | Текст заказа | Артикул № |
|-----------------------|---|-------------|
| Топочный автомат: | DKG 972 Mod.03 | 0332003 |
| | DKG 972 Mod.05 | 0332005 |
| | DKG 972 Mod.05 110 / 120 В | 0332305 |
| | DKG 972 Mod.05 110 В 60 Гц | 0332405 ** |
| | DKG 972 Mod.10 | 0332010 |
| | DKG 972 Mod.10 110 / 120 В | 0332310 |
| | DKG 972 Mod.10 110 / 120 В 60 Гц | 0332410 ** |
| | DKG 972 Mod.20 | 0332020 |
| | DKG 972 Mod.21 | 0332021 *** |
| | DKG 972 Mod.22 | 0332022 * |
| | DKG 972 Mod.23 | 0332023 * |
| | DKG 972 Mod.24 | 0332024 * |
| | DKG 972 Mod.25 115 В | 0332325 ** |
| | DKG 972 Mod.26 | 0332027 |
| | DKG 972 Mod.26 115 В | 0332326 ** |
| | DKG 972 Mod.27 | 0332027 |
| | DKG 972 Mod.28 | 0332028 |
| | DKG 972 Mod.29 | 0332029 * |
| | DKG 972 Mod.30 | 0332030 |
| | DKG 972 Mod.31 | 0332031 |
| DKG 972 Mod.32 | 0332032 | |
| Цоколь | S98 12-контактный | 75310 |
| Вставная пластина: | PG-пластина | 70502 |
| | Пластина фиксации кабеля | 70503 |
| Датчик пламени: | Инфракрасный датчик пламени IRD 1020.1 правый синий | 16531 |
| | Инфракрасный датчик пламени IRD 1020.1 правый белый | 1653104 |
| | Инфракрасный датчик пламени IRD 1020.1 осевой синий | 16532 |
| | Инфракрасный датчик пламени IRD 1020.1 D осевой синий | 16552 |
| | Инфракрасный датчик пламени IRD 1020.1 осевой белый | 1653204 |
| | Инфракрасный датчик пламени IRD 1020.1 осевой синий 115 В | 16572 |
| | Инфракрасный датчик пламени IRD 1020.1 левый синий | 16533 |
| | Ультрафиолетовый датчик пламени UVD 971 | 16722 |
| Крепежный фланец | Держатель M 93 для IRD 1020.1 | 59093 |
| | Держатель M 74 для UVD | 59074 |
| Соединительный кабель | Штекерного типа, 3-жильный кабель, 0.6 м с наконечниками | 7236001 |

*** Специальное исполнение для BUDERUS.

Вышеупомянутые данные для заказа относятся к стандартной конструкции.
Программа продаж включает также специальные исполнения.

* Топочные автоматы DKG 972 Mod.22/23/24/29 сняты с производства.
Заменены на топочный автомат DKG 972 Mod.05, артикул № 0332005.

** Топочные автоматы DKG 972 Mod.05/10 110 / 120 В 60 Гц сняты с производства.
Топочные автоматы DKG 972 Mod.25/26 115 В сняты с производства.