

HIGH PRESSURE BLOWERS
CENTRIFUGAL AND AXIAL FANS
AIR FILTERS
AIR HANDLING UNITS
TUNNEL ENGINEERING



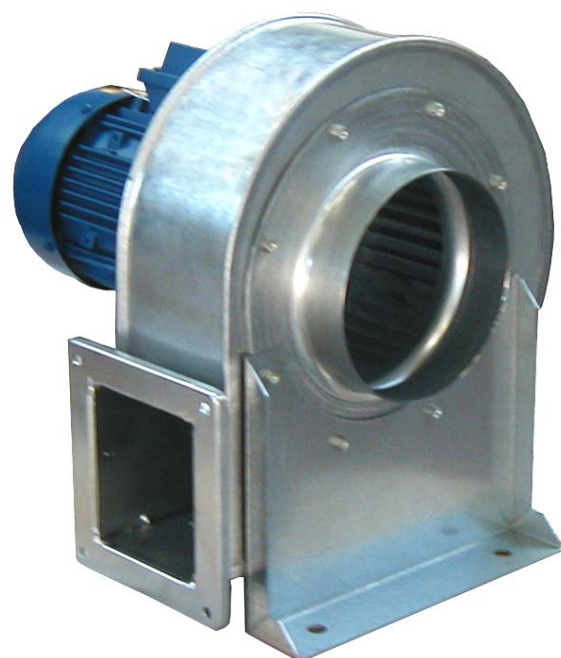
SAVIO S.r.l.



VENTILATORI CENTRIFUGHI
CENTRIFUGAL FANS
VENTILATEURS CENTRIFUGES
ZENTRIFUGAL VENTILATOREN



Serie S



Serie SCS

CARATTERISTICHE SERIE S – SCS

Ventilatori per aria pulita o leggermente polverosa.

Applicazioni : piccoli impianti di aspirazione e ventilazione, per raffreddamento apparecchiature elettriche, motori, macchine utensili.

Portata: da 60 a 2100 m³/h. Pressione totale: da 5 a 120 da Pa.

Temperatura max aria trasportata 90° C.

Gli aspiratori centrifughi della serie «S» e «SCS» installano ventole a pale in avanti e sono forniti di motore asincrono trifase

La versione con motore monofase viene fornita su richiesta.

La struttura è realizzata in lamiera di acciaio zincato.

Materiale girante, lamiera zincata.

SPECIFICATION SERIES S – SCS

Fans for clean or a little bit air.

Utilizations: little suction and ventilation plants, for cooling on concentrated points of electric devices, motors, machine tools.

Capacity: from 60 up 2100 m³/h. Total pressure: from 5 to 120 da Pa.

Temperature max of the carried air 90° C.

The centrifugal fans set «S» et «SCS» are provided with fan wheels and forward blades and have been supplied of three-phase induction motor.

At your request, the single-phase motor version can be supplied.

The structure is made in galvanized sheet iron.

Impeller material, galvanized sheet iron.

CARACTERISTIQUES SÉRIE S – SCS

Ventilateurs pour air propre ou légèrement poussiéreux.

Utilisations: petite installations d'aspiration et de ventilation, pour refroidir appareillages électriques, moteurs, machines-outils.

Débit : de 60 à 2100 m³/h. Pression Total: de 5 à 120 da Pa.

Température max de l'air transporté : 90° C.

Les ventilateurs centrifuges des séries «S» et «SCS» ont des aubes «à action» et sont fournis de moteur triphase (moteur monophasé sur commande).

La structure est en tôle zinguée.

Matériel de la roue, tôle galvanisée.

CHARAKTERISTISCHE SERIE S – SCS

Ventilator fuer saubere oder leicht staubige Luft.

Einsatzbereich: kleine Lueftung – Absauganlagen zur Kuehlung an konzentrierten Stellen von elektrischen Apparate, Motoren, Werkzeugmaschinen.

Förderkapazität: von 60 bis 2100 m³/h.

Gesamtdruck: von 5 bis 120 da Pa.

Hoechsttemperatur der gefoerderten Luft: 90° C.

Die Zentrifugenentluefter der Serie «S» «SCS» haben Fluegelraeder, ausgestatte mit Vorderradfluegel und sind dreiphasen Asynchromotoren lieferbar.

Die Version mit Einphasenmotor wird auf Anfrage geliefert.

Die Konstruktion wurde in verzinktes Blech ausgefuehrt.

Material des Laufrads, verzinktes Blech

TABELLA ORIENTAMENTI – TABLEAU D'ORIENTATION
TABLE OF DISCHARGE POSITION – TABELLE DER GAHÄUSESTELLUNGEN

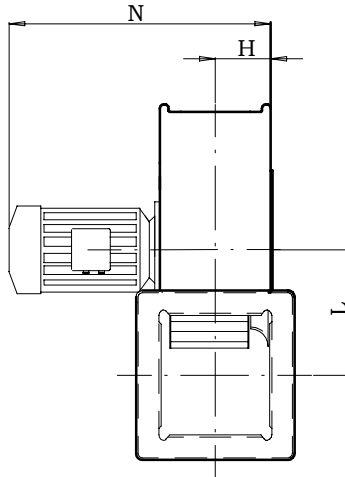
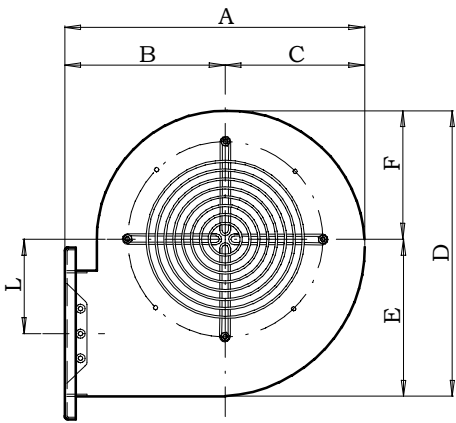
SERIE S		SERIE SCS						A richiesta / On request Sur demande / Auf Anfrage	
RD									
		RD0	RD45	RD90	RD135	RD270	RD315	RD180	RD225
LG									
		LG0	LG45	LG90	LG135	LG270	LG315	LG180	LG225

ORIENTAMENTI NORME EUROVENT (VISTE LATO MOTORE)
ORIENTATIONS NORMES EUROVENT (VUE COTÉ MOTEUR)

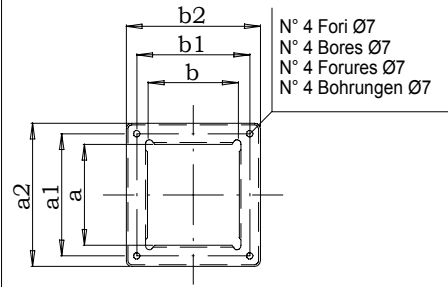
EUROVENT RULES ORIENTATIONS (MOTOR SIDE)
GEHÄUSES TELLUNGEN NACH EUROVENT-NORM VON ANTRIEBSSEITE GESEHEN

DIMENSIONI D'INGOMBRO E PESI.
 OVERALL DIMENSIONS AND WEIGHTS.
 DIMENSIONS D'ENCOMBREMENT ET POIDS.
 ABMESSUNGEN UND GEWICHTE.

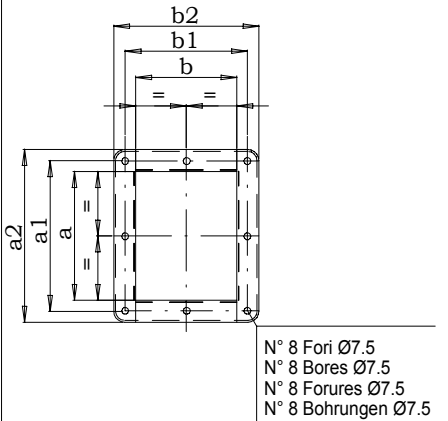
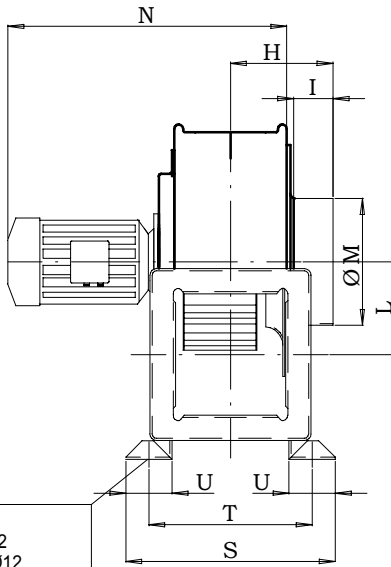
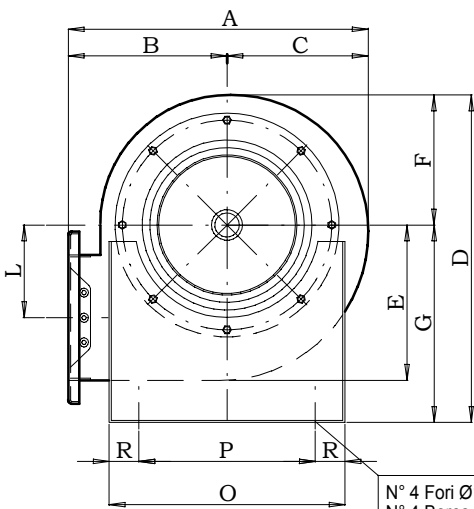
S



FLANGIA PREMENTE
 OUTLET FLANGE
 BRIDE EN REFOULEMENT
 FLANSCH DRYCKSEITIG



SCS



N° 4 Fori Ø12
 N° 4 Bores Ø12
 N° 4 Forures Ø12
 N° 4 Bohrungen Ø12

N° 8 Fori Ø7.5
 N° 8 Bores Ø7.5
 N° 8 Forures Ø7.5
 N° 8 Bohrungen Ø7.5

S-SCS

TIPO-TYPE TYP-TYPE	Motore Motor Moteur Motor	Ventilatore Fan Ventilateur Ventilator													Basamento Base Chassis Sockel					Flangia premente Outlet flange Bride en refolement Flansch dryckseitig				N° Fori Holes Trous Bohrungen	Peso Weight Poids Gewicht (*)		
		A	B	C	D	E	F	G	H	I	L	ØM	N	O	P	R	S	T	U	a	a1	a2	b			b1	b2
S 10/A	56/B2	220	115	105	210	115	95	-	100	-	56	-	265	-	-	-	-	-	110	133	156	100	123	146	4	11	
S 10/B	56/B4	220	115	105	210	115	95	-	100	-	56	-	265	-	-	-	-	-	110	133	156	100	123	146	4	11	
SCS 10/A	56/B2	220	115	105	245	115	95	150	140	30	56	100	265	174	120	27	170	138	32	110	133	156	100	123	146	4	11
SCS 10/B	56/B4	220	115	105	245	115	95	150	140	30	56	100	265	174	120	27	170	138	32	110	133	156	100	123	146	4	11
S 12/A	63/B2	275	145	130	265	145	120	-	100	-	85	-	284	-	-	-	-	-	110	133	156	100	123	146	4	15	
S 12/B	63/A4	275	145	130	265	145	120	-	100	-	85	-	303	-	-	-	-	-	110	133	156	100	123	146	4	15	
SCS 12/A	63/B2	275	145	130	285	145	120	165	140	30	85	118	284	214	160	27	192	150	42	110	133	156	100	123	146	4	15
SCS 12/B	63/A4	275	145	130	285	145	120	165	140	30	85	118	303	214	160	27	192	150	42	110	133	156	100	123	146	4	15
S 15/A	71/B2	320	160	160	320	170	150	-	100	-	111	-	303	-	-	-	-	-	110	133	156	100	123	146	4	19	
S 15/B	71/A4	320	160	160	320	170	150	-	100	-	111	-	303	-	-	-	-	-	110	133	156	100	123	146	4	19	
SCS 15/A	71/B2	320	160	160	360	170	150	210	140	30	111	150	303	244	170	37	212	160	52	110	133	156	100	123	146	4	19
SCS 15/B	71/A4	320	160	160	360	170	150	210	140	30	111	150	303	244	170	37	212	160	52	110	133	156	100	123	146	4	19
S 20/A	80/A2	390	200	190	380	205	175	-	100	-	136	-	329	-	-	-	-	-	140	163	188	110	133	158	8	27	
S 20/B	80/B2	390	200	190	380	205	175	-	100	-	136	-	329	-	-	-	-	-	140	163	188	110	133	158	8	27	
S 20/C	71/A4	390	200	190	380	205	175	-	100	-	136	-	303	-	-	-	-	-	140	163	188	110	133	158	8	27	
SCS 20/A	80/A2	390	200	190	435	205	175	260	140	30	136	200	329	315	215	50	220	168	52	140	163	188	110	133	158	8	27
SCS 20/B	80/B2	390	200	190	435	205	175	260	140	30	136	200	329	315	215	50	220	168	52	140	163	188	110	133	158	8	27
SCS 20/C	71/A4	390	200	190	435	205	175	260	140	30	136	200	303	315	215	50	220	168	52	140	163	188	110	133	158	8	27

Tabella non impegnativa - The above data are unbinding - Tableau sans engagement - Mabe unverbindlich.
 * Peso ventilatore in Kg. (completo di motore) - Fan weight in Kg. (including motor) - Poids du ventilateur en Kg. (complet avec moteur) - Ventilator Gewicht in Kg. (mit Motor).

- Le caratteristiche sotto riportate sono riferite al funzionamento con aria a +15°C alla pressione barometrica di 760 mmHg. Peso specifico 1,226 kg/m³ (caratteristiche in mandata)
 - The following tables show the characteristics of an operating device at air + 15° C, barometric pressure 760 mm Hg, specific gravity 1,226 kg/m³ (specifications in discharge stage)
 - Les caractéristiques mentionnées ci-dessous, sont rapportées au fonctionnement avec a ir à +15° C à la pression barométrique de 760 mm poids spécifique 1,226 kg/m³ (caractéristiques en soufflage)
 - Die in der Tabelle angezeigten Daten beziehen sich auf Luft bei einer Temperatur von +15°C, barometrischem Druck 760 mm Hg und auf ein spezifisches Gewicht der Luft von 1,226 kg/m³ (eigenschaften druckseitig)

Tipo - Type Type - Typ.	n°.min. ⁻¹	Lp dB(A)	Motore Motor Moteur Motor	kW inst.	V= m ³ /min																					
					1	2	3	4	5	5,6	6,3	7,1	8	9	10	11	12	14	16	18	20	22	25	31	35	
RPM 3000																										
S-SCS10/A	2790	63	56 B2	0,12	Pst.	21	20	21	23	24	24	23	20	16	9											
					Pt.	21	21	23	26	28	29	30	28	27	23											
S-SCS12/A	2800	65	63 B2	0,25	Pst.	56	52	48	48	48	48	47	47	46	44	42	39	34	24	5						
					Pt.	56	53	50	51	52	53	54	55	57	58	59	59	58	57	48						
S-SCS15/A	2800	69	71 B2	0,55	Pst.	89	82	76	70	67	65	63	63	61	60	59	57	54	57	55	46	43				
					Pt.	89	83	78	73	71	70	70	71	72	74	76	77	78	90	98	100	110				
S-SCS20/A	2840	75	80 A2	0,75	Pst.	110	108	105	99	98	96	96	96	95	93	92	90	88	86	87	84	80				
					Pt.	110	108	106	100	100	99	99	100	100	100	100	100	100	100	102	108	110	112			
S-SCS20/B	2840	76	80 B2	1,1	Pst.	110	108	105	99	98	96	96	95	95	93	92	90	88	86	87	84	80	74	69	42	21
					Pt.	110	108	106	100	100	99	99	99	100	100	100	100	100	100	102	108	110	112	113	120	120
RPM 1500																										
S-SCS10/B	1390	53	56 B4	0,09																						
					Pst.	7	5	4	2																	
S-SCS12/B	1390	55	63 A4	0,12	Pst.	12	10	11	12	12	12	9	5													
					Pt.	12	11	13	15	16	17	16	13													
S-SCS15/B	1390	57	71 A4	0,25	Pst.	25	19	16	17	18	18	17	17	15	10	6										
					Pt.	25	20	18	20	22	23	24	25	26	24	23										
S-SCS20/C	1390	59	71 A4	0,25	Pst.	29	27	25	24	22	20	19	19	20	19	19	18	17	15	11	7					
					Pt.	29	27	26	25	24	23	22	23	25	26	27	28	29	31	32	33					

- Tolleranza sulla portata ± 5%
- Capacity tolerance ± 5%
- Tolérance sur le débit ± 5%
- Fördertoleranz ± 5%.

I dati relativi alla rumorosità sono riferiti ad una misurazione in campo libero, alla distanza di 1,5 m. con ventilatore funzionante alla portata di massimo rendimento, con una tolleranza di +3 dB(A)

The noise data are referred to a measurement taken in free field, at 1.5 m distance, with fan running at the maximum rate of efficiency, with a tolerance of +3 dB(A)

Les données relatives au bruit se réfèrent à une mesure en champ libre, à la distance de 1,5 m, lorsque le ventilateur fonctionne au débit maximal., avec une tolérance de +3 dB(A)

Die das Geräusch betreffenden Daten beziehen sich auf eine Messung auf freiem Feld in einer Entfernung von 1,5 m und Ventilator, funktionierend mit Höchstleistungskraft, einer Tolleranz von +3 dB(A).